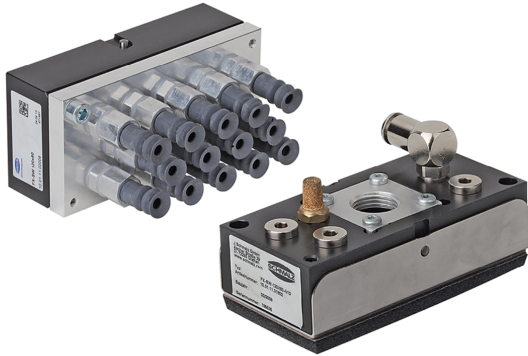


Системы захвата большой площади FX-SW

Рабочая зона (LxB) 120 x 60 мм



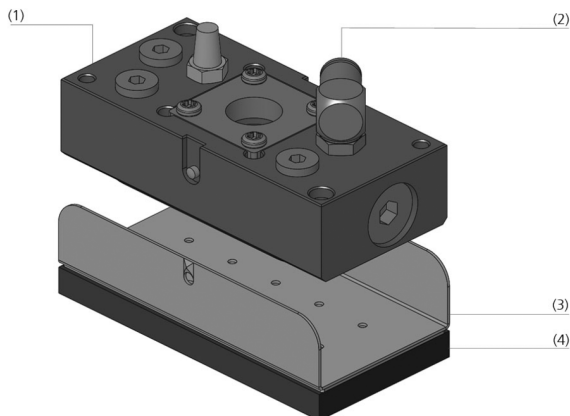
Пригодность для применений индустриальной направленности



Применение

- Для использования в упаковочных процессах для перемещения широкого спектра изделий, например, при заполнении коробок
- Идеален для встраивания в упаковочные машины благодаря компактности и небольшому весу
- Для использования в вакуумных спайдерах для перемещения изогнутых заготовок, таких как листовой металл и шпон
- Тип FX со встроенным вакуум-генератором (эжектором)

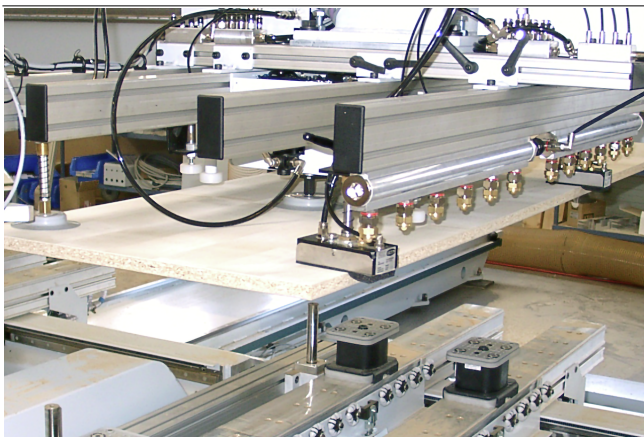
Системы захвата большой площади FX-SW



Конструкция

- Пластиковый основной корпус (1) со встроенным пневматическим вакуум-генератором и соединениями (2) для шлангов эжектора
- Вставная вакуумная плита (3) со встроенными ограничителями потока
- Уплотнительный элемент (4): уплотнительная губка или присоски
- Дополнительный датчик вакуума и внешняя функция спуска

Конструкция системы Системы захвата большой площади FX-SW



Система захвата большой площади FX-SW для перемещения деревянных досок

Характеристики изделия

- Встроенный вакуумный генератор позволяет быстро создавать вакуум, обеспечивая короткие циклы; минимум выступающих контуров
- Захват оптимально адаптируется к любому случаю применения благодаря выбору уплотнительного элемента (вакуумный захват или уплотнительная губка)
- Встроенные ограничители потока сводят к минимуму утечки через неперекрываемые присоски
- Высокая жесткость и малая масса главного корпуса благодаря изготовлению из пластика

Системы захвата большой площади FX-SW

Рабочая зона (LxB) 120 x 60 мм

Данные для Заказа Системы захвата большой площади FX-SW

Тип	Артикул
FX-SW 120x60 20x20 N10 10 SEA	10.01.11.01800
FX-SW 120x60 20x20 N10 10	10.01.11.01802
Тип	Артикул
FX-SW 120x60 20 14xFSG-12 SEA	10.01.11.02008
FX-SW 120x60 20 14xFSG-12	10.01.11.02009

Данные для Заказа Запасные части Системы захвата большой площади FX-SW

Тип	Запасные части	Артикул
FX-SW 120x60 20x20 N10 10 SEA	Плоское уплотнение (FX/FM)	DI-PL 120x60 N10 KE
FX-SW 120x60 20x20 N10 10	Плоское уплотнение (FX/FM)	DI-PL 120x60 N10 KE
Тип	Запасные части	Артикул
FX-SW 120x60 20 14xFSG-12 SEA	Сильфонная присоска (круглая)	FG 12 NK-45 N016
FX-SW 120x60 20 14xFSG-12	Сильфонная присоска (круглая)	FG 12 NK-45 N016

Технические характеристики Системы захвата большой площади FX-SW

Тип	Количество вакуумных ячеек	Потребление воздуха [л/мин] [l/min]*	Скорость вакуумирования (макс.) [l/min]	Сила удержания при 60 % вакуума [N]**	Вес [kg]
FX-SW 120x60 20x20 N10 10 SEA	10	117	69	98	0.8
FX-SW 120x60 20x20 N10 10	10	117	69	98	0.7
FX-SW 120x60 20 14xFSG-12 SEA	14	117	69	13	1.1
FX-SW 120x60 20 14xFSG-12	14	117	69	13	1.0

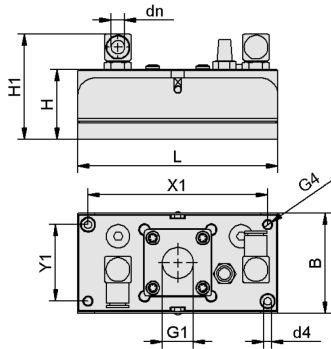
*При входном давлении сжатого воздуха 5 бар

**При полном закрытии захвата заготовкой, обладающей собственной устойчивостью

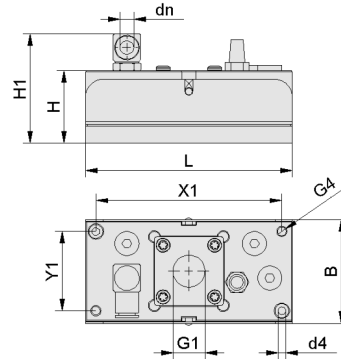
Системы захвата большой площади FX-SW

Рабочая зона (LxB) 120 x 60 мм

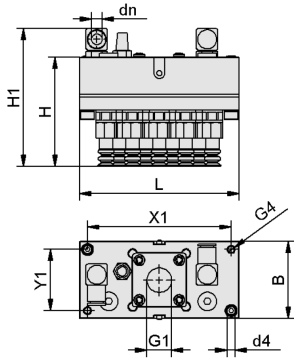
Конструктивные Данные Системы захвата большой площади FX-SW



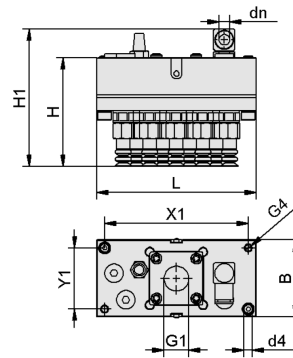
FX-SW SEA N10 10 SEA



FX-SW N10 10



FX-SW 20 FSG12 SEA



FX-SW 20 FSG12

Системы захвата большой площади FX-SW

Рабочая зона (LxB) 120 x 60 мм

ⓘ Конструктивные Данные Системы захвата большой площади FX-SW

Тип	B [mm]	dn [mm]*	d4 [mm]	G1	G4	H [mm]	H1 [mm]	L [mm]	X1 [mm]	Y1 [mm]
FX-SW 120x60 20x20 N10 10 SEA	60	8	4.5	G1/2"-F	M6-F	43	64	120	108	46
FX-SW 120x60 20x20 N10 10	60	8	4.5	G1/2"-F	M6-F	43	64	120	108	46
FX-SW 120x60 20 14xFSG-12 SEA	60	8	4.5	G1/2"-F	M6-F	82	104	120	108	46
FX-SW 120x60 20 14xFSG-12	60	8	4.5	G1/2"-F	M6-F	82	104	120	108	46

*Требуется шланг для сжатого воздуха 8/6 мм